

Кафедра організації авіаційних перевезень  
**СЛУЖБОВА ЗАПИСКА**  
від 17.05.2022 р. № 44/19.01

**Про результати щорічного перегляду освітньої програми  
«Організація перевезень і управління на транспорті (повітряному)»**

**(бакалаврського) рівня вищої освіти  
за спеціальністю 275 «Транспортні технології (на повітряному транспорті)»**

За результатами перегляду освітньо-професійної програми «Організація перевезень і управління на транспорті (повітряному)» (бакалаврського) рівня вищої освіти за спеціальністю 275 «Транспортні технології (на повітряному транспорті)», проведеного згідно з наказом т.в.о. ректора № 063/од від 09.02.2022 р. «Про щорічний перегляд освітньо-професійних програм», потребують внесення до редакції зазначеної ОПП, затвердженої у 2021 році, такі зміни:

1. До п. 1.4. «Тип диплому та обсяг освітньо-професійної програми» додати речення:

Періоди навчання іноземних студентів визначаються окремими наказами університету відповідно до нормативних документів в сфері вищої освіти.

2. Відповідно до наказу Міністерства освіти і науки України від 28.05.2021 р. № 593 «Про внесення змін до деяких стандартів вищої освіти» п. 1.8. «Передумови» профілю ОПП викласти у такій редакції:

Вступ на навчання на освітньо-професійну програму обсягом 240 кредитів ЄКТС здійснюється на базі повної загальної середньої освіти.

На базі ступеня «молодший бакалавр» (освітньо-кваліфікаційного рівня «молодший спеціаліст») заклад вищої освіти має право визнати та перерахувати не більше ніж 120 кредитів ЄКТС, отриманих в межах попередньої освітньої програми підготовки молодшого бакалавра (молодшого спеціаліста);

На основі ступеня «фаховий молодший бакалавр» заклад вищої освіти має право визнати та перерахувати не більше ніж 60 кредитів ЄКТС, отриманих за попередньою освітньою програмою фахової передвищої освіти.

Прийом на основі ступенів «молодший бакалавр», «фаховий молодший бакалавр» або освітньо-кваліфікаційного рівня «молодший спеціаліст» здійснюється за результатами зовнішнього незалежного оцінювання в порядку, визначеному законодавством.

3. Відповідно до наказу Міністерства освіти і науки України від 13.01.2022 р. № 26 «Про внесення змін до деяких стандартів вищої освіти» п. 3. «Форма атестації здобувачів вищої освіти» викласти у такій редакції:

Форми атестації здобувачів вищої освіти	Атестація здійснюється у формі єдиного державного кваліфікаційного іспиту та публічного захисту кваліфікаційної роботи
Вимоги до єдиного державного кваліфікаційного іспиту	Єдиний державний кваліфікаційний іспит передбачає оцінювання досягнень результатів навчання, визначених стандартом вищої освіти та освітньою



	програмою з урахуванням особливостей функціонування видів транспорту.
Вимоги до кваліфікаційної роботи	<p>Кваліфікаційна робота має передбачати розв'язання складної спеціалізованої задачі або актуальної практичної проблеми у сфері транспортних технологій (за відповідною спеціалізацією) на основі сучасних економіко-технологічних підходів.</p> <p>Кваліфікаційна робота не повинна містити академічного плагіату, фабрикації, фальсифікації.</p> <p>Кваліфікаційна робота має бути оприлюднена на офіційному сайті закладу вищої освіти чи його структурного підрозділу, або у репозитарії закладу вищої освіти.</p>

4. Таблицю 2.1. «Перелік освітніх компонентів ОПП» викласти у такій редакції:

### 2.1. Перелік освітніх компонентів ОПП

Код н/д	Компоненти освітньо-професійної програми (навчальні дисципліни, курсові проекти (роботи), практики, кваліфікаційна робота)	Кількість кредитів	Форма підсумкового контролю	Семестр (відповідно до форми навчання)	
				денна	заочна
1	2	3	4	5	6
<b>Обов'язкові компоненти</b>					
OK1	Історія української державності та культури	3,0	Екзамен	1	2
OK2	Ділова українська мова	3,0	Екзамен	2	3
OK3	Фахова іноземна мова	4,5	Диференційований залік/	1	2
			Екзамен	2	3
OK4	Філософія	3,5			4
			Екзамен	4	5
OK5	Фізичне виховання та самовдосконалення	3,0	Диференційований залік	2	3
OK6	Вища математика	9,0	Диференційований залік/	1	2
			Екзамен	2	3
OK7	Фізика	4,0			1
			Диференційований залік	1	2
OK8	Комп'ютерна техніка	3,5			1
			Диференційований залік	1	2
OK9	Вступ до фаху	3,5			1
			Диференційований залік	1	2
OK10	Загальний курс транспорту	6,0			1
			Екзамен	1	2
OK11	Транспортна інфраструктура	4,5			2

			Диференційований залік	2	3
OK12	Транспортна географія	4,5			2
			Диференційований залік	2	3
OK13	Основи теорії транспортних процесів і систем	5,0			2
			Диференційований залік	2	3
OK14	Експлуатація транспортних засобів	4,5			3
			Диференційований залік	3	4
OK15	Інформаційні системи і технології на транспорті	4,5			3
			Екзамен	3	4
OK16	Пасажирські перевезення	4,5			3
			Екзамен	3	4
OK17	Дослідження операцій на транспорті	7,0			4
			Диференційований залік/	4	5
			Екзамен	5	6
OK18	Логістичні операції на транспорті	3,5			4
			Диференційований залік	4	5
OK19	Вантажознавство	3,5			5
			Екзамен	5	6
OK20	Організація та технологія навантажувально-розвантажувальних робіт	3,5			5
			Диференційований залік	5	6
OK21	Взаємодія видів транспорту	3,5			5
			Екзамен	5	6
OK22	Техніко-економічні дослідження розвитку транспорту	3,5			6
			Екзамен	6	7
OK23	Міжнародні перевезення	3,5			6
			Екзамен	6	7
OK24	Ергономічне забезпечення транспортних процесів	3,5			6
			Диференційований залік	6	7
OK25	Основи проектування транспортних процесів	5,0			7
			Екзамен	7	8
OK26	Системний аналіз на транспорті	4,5			7
			Диференційований залік	7	8
OK27	Транспортно-логістичні системи та процеси	3,5			8
			Екзамен	8	9
OK28	Менеджмент охорони здоров'я та безпека в транспортній галузі	3,0			8
			Диференційований залік	8	9
OK29	Людський фактор в авіації	3,5			1
			Екзамен	1	2
OK30	Організація баз даних	3,5			3
			Екзамен	3	4
OK31	Статистичний аналіз транспортних систем і процесів	3,5			4
			Екзамен	4	5
OK32	Митні операції	3,5			4
			Екзамен	4	5
OK33	Авіаційні пасажирські перевезення	3,0			5
			Диференційований залік	5	6
OK34	Основи діяльності транспортних підприємств	3,5			6
			Диференційований залік	6	7




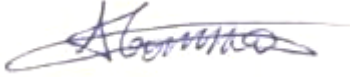

OK35	Авіаційні вантажні перевезення	3,5		6	6
			Екзамен	6	7
OK36	Мікроконтролери та програмування засобів автоматизації транспортних процесів та систем	3,5		7	7
			Екзамен	7	8
OK37	Управління якістю, ризиками та аудит авіапідприємств	3,5		7	7
			Екзамен	7	8
OK38	Ефективність авіаційних перевезень	4,0		8	8
			Екзамен	8	9
OK39	Курсова робота «Організація баз даних»	1,0	Захист	3	4
OK40	Курсова робота «Авіаційні пасажирські перевезення»	1,0	Захист	5	6
OK41	Курсова робота «Ефективність авіаційних перевезень»	1,0	Захист	8	9
OK42	Курсовий проєкт «Статистичний аналіз транспортних систем і процесів»	1,5	Захист	4	5
OK43	Курсовий проєкт «Авіаційні вантажні перевезення»	1,5	Захист	6	7
OK44	Курсовий проєкт «Мікроконтролери та програмування засобів автоматизації транспортних процесів та систем»	1,5	Захист	7	8
OK45	Фахова практика «Вступ до фаху»	3,0	Диференційований залік	2	3
OK46	Організаційно-технологічна практика	3,0	Диференційований залік	4	5
OK47	Технологічна практика	3,0	Диференційований залік	6	7
OK48	Переддипломна практика	3,0	Диференційований залік	8	9
OK49	Єдиний державний кваліфікаційний іспит	1,5	Екзамен	8	9
OK50	Кваліфікаційна робота	6,0	Захист	8	9
<b>Загальний обсяг обов'язкових компонентів:</b>		<b>180 кредитів ЄКТС</b>			
<b>Вибіркові компоненти*</b>					
ВК1		4,0	Диференційований залік		
ВК2		4,0	Диференційований залік		
...	...	...	...		
ВК15		4,0	Диференційований залік		
<b>Загальний обсяг вибірових компонент</b>		<b>60 кредитів ЄКТС</b>			
<b>Загальний обсяг освітньо-професійної програми</b>		<b>240 кредитів ЄКТС</b>			

*\*Реалізація права здобувачів вищої освіти на вільний вибір навчальних дисциплін та створення індивідуальної освітньої траєкторії регламентується Законом України «Про вищу освіту» та внутрішніми нормативними актами НАУ. Вибіркові компоненти обираються здобувачами вищої освіти із каталогів рекомендованих та альтернативних вибірових дисциплін.*

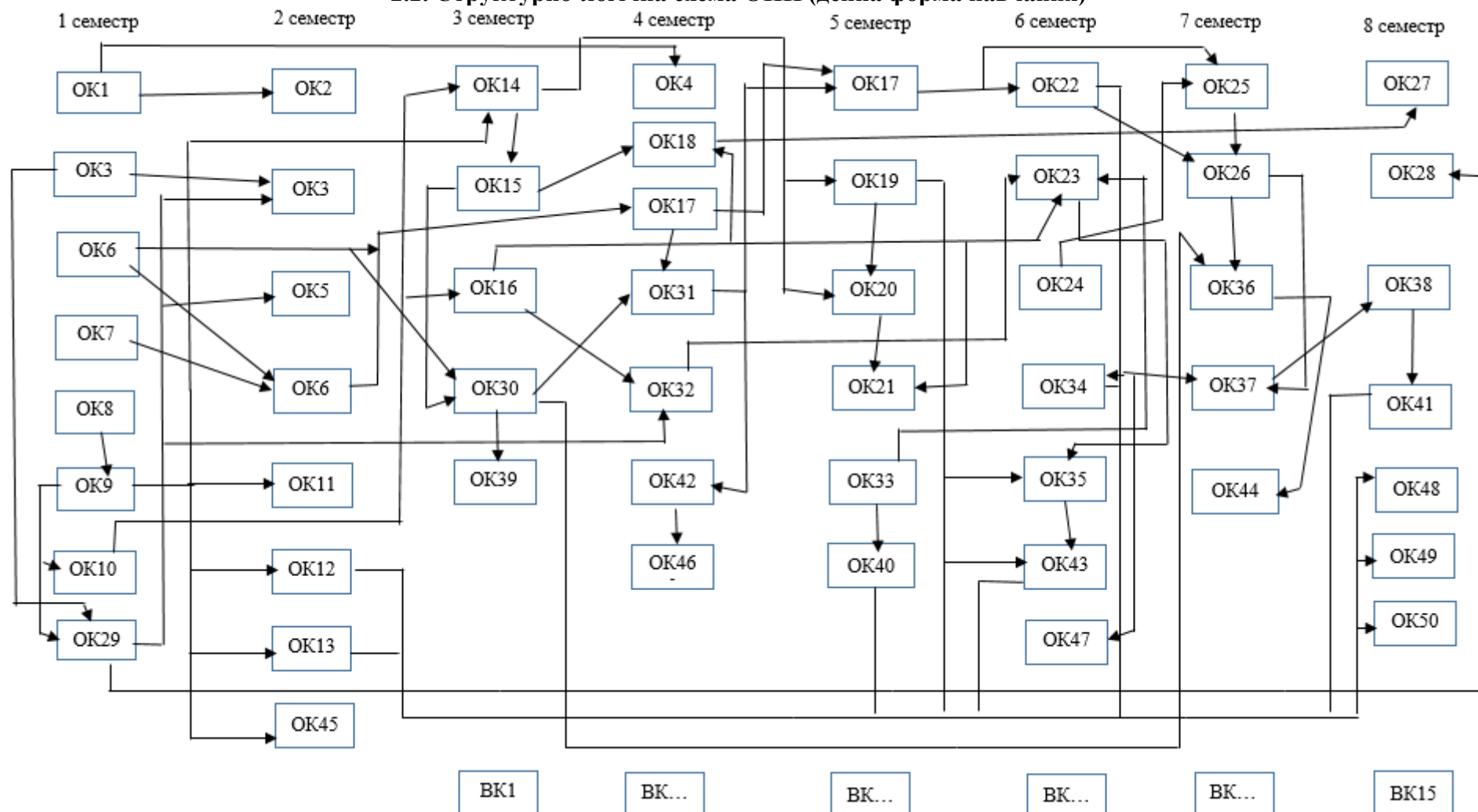
5. Рисунок 2.2. «Структурно-логічна схема ОПП» представити у редакції, згідно додатку 1.

6. Таблицю 4. «Матриця відповідності програмних компетентностей компонентам освітньо-професійної програми» представити у редакції, згідно додатку 2.

7. Таблицю 5. «Матриця забезпечення програмних результатів навчання (ПРН) відповідними компонентами освітньо-професійної програми» представити у редакції, згідно додатку 3.

Завідувач кафедри		Дмитро ШЕВЧУК
Гарант ОПП		Вікторія ІВАННІКОВА
Погоджено:		
Декан ФТМЛ		Тетяна МОСТЕНСЬКА
Студент групи ОП-301Б ФТМЛ		Андрій ГОММА
Комерційний директор ТОВ «ВВІЗ ЕЙР» Україна		Олександр ДЖИДЖОРА

2.2. Структурно-логічна схема ОПШ (денна форма навчання)









**5. Матриця забезпечення програмних результатів навчання (ПРН)  
відповідними компонентами освітньо-професійної програми**

РЕЗУЛЬТАТИ НАВЧАННЯ	ОК1	ОК2	ОК3	ОК4	ОК5	ОК6	ОК7	ОК8	ОК9	ОК10	ОК11	ОК12	ОК13	ОК14	ОК15	ОК16	ОК17	ОК18	ОК19	ОК20	ОК21	ОК22	ОК23	ОК24	ОК25	ОК26	ОК27	ОК28	ОК29	ОК30	ОК31	ОК32	ОК33	ОК34	ОК35	ОК36	ОК37	ОК38	ОК39	ОК40	ОК41	ОК42	ОК43	ОК44	ОК45	ОК46	ОК47	ОК48	ОК49	ОК50	ВК1	.....	ВК 1.5					
1	2	3	4	5	6	7	8	9	10	11	12	13	14	15	16	17	18	19	20	21	22	23	24	25	26	27	28	29	30	31	32	33	34	35	36	37	38	39	40	41	42	43	44	45	46	47	48	49	50	51	52	53	54					
ПРН 1	+	+	+	+	+	+	+	+	+	+	+	+	+	+	+	+	+	+	+	+	+	+	+	+	+	+	+	+	+	+	+	+	+	+	+	+	+	+	+	+	+	+	+	+	+	+	+	+	+	+	+	+						
ПРН 2							+		+	+	+	+	+	+	+	+	+		+	+	+	+	+	+		+						+																										
ПРН 3	+	+		+					+																			+	+	+	+	+																										
ПРН 4			+																																																							
ПРН 5								+							+											+																																
ПРН 6						+	+		+	+			+				+	+			+	+	+	+		+	+																															
ПРН 7							+		+				+								+	+	+	+		+	+																															
ПРН 8									+													+	+	+		+	+																															
ПРН 9							+		+							+										+	+																															
ПРН 10									+	+		+		+											+	+	+																															
ПРН 11									+				+													+	+	+																														
ПРН 12													+													+	+	+																														
ПРН 13																		+	+			+					+	+																														
ПРН 14																+														+	+																											
ПРН 15																		+	+												+	+																										
ПРН 16													+																																													
ПРН 17																		+	+																																							
ПРН 18									+		+	+			+				+			+																																				
ПРН 19											+					+						+	+																																			
ПРН 20																										+																																
ПРН 21										+						+	+					+	+																																			
ПРН 22												+																																														
ПРН 23													+																																													
ПРН 24									+						+																																											
ПРН 25																																																										
ПРН 26																																																										
ПРН 27												+																																														
ПРН 28																																																										
ПРН 29																																																										
ПРН 30									+																																																	
ПРН 31									+																																																	

\* Визначається програмою єдиного державного кваліфікаційного іспиту з урахуванням статті 6 Закону України «Про вищу освіту».

